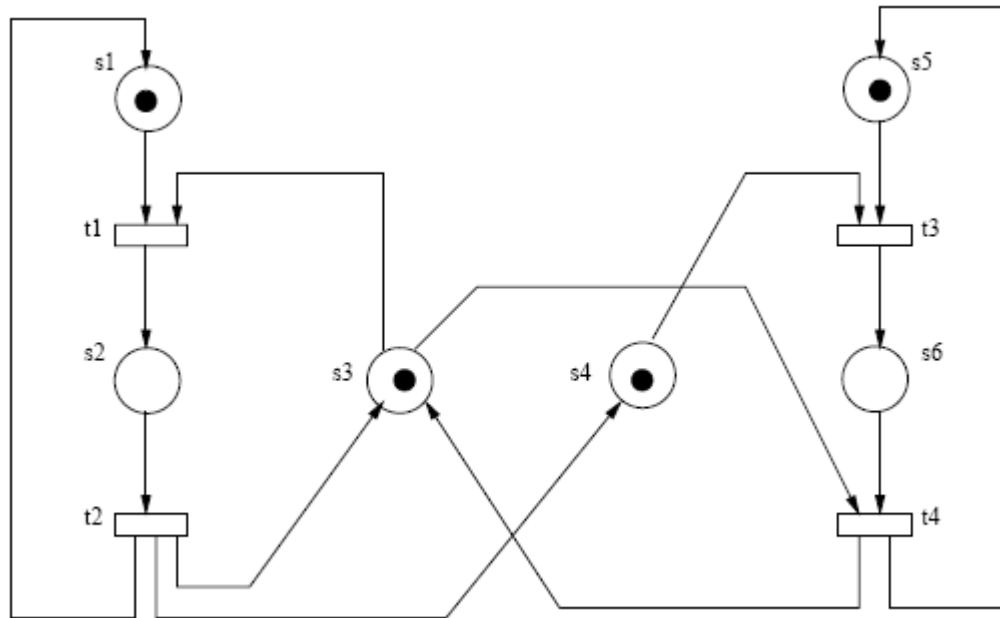


Musterlösungen zu den Tutoraufgaben auf
Blatt 4
der Übungen zur Vorlesung
“Grundlagen Betriebssysteme und Systemsoftware

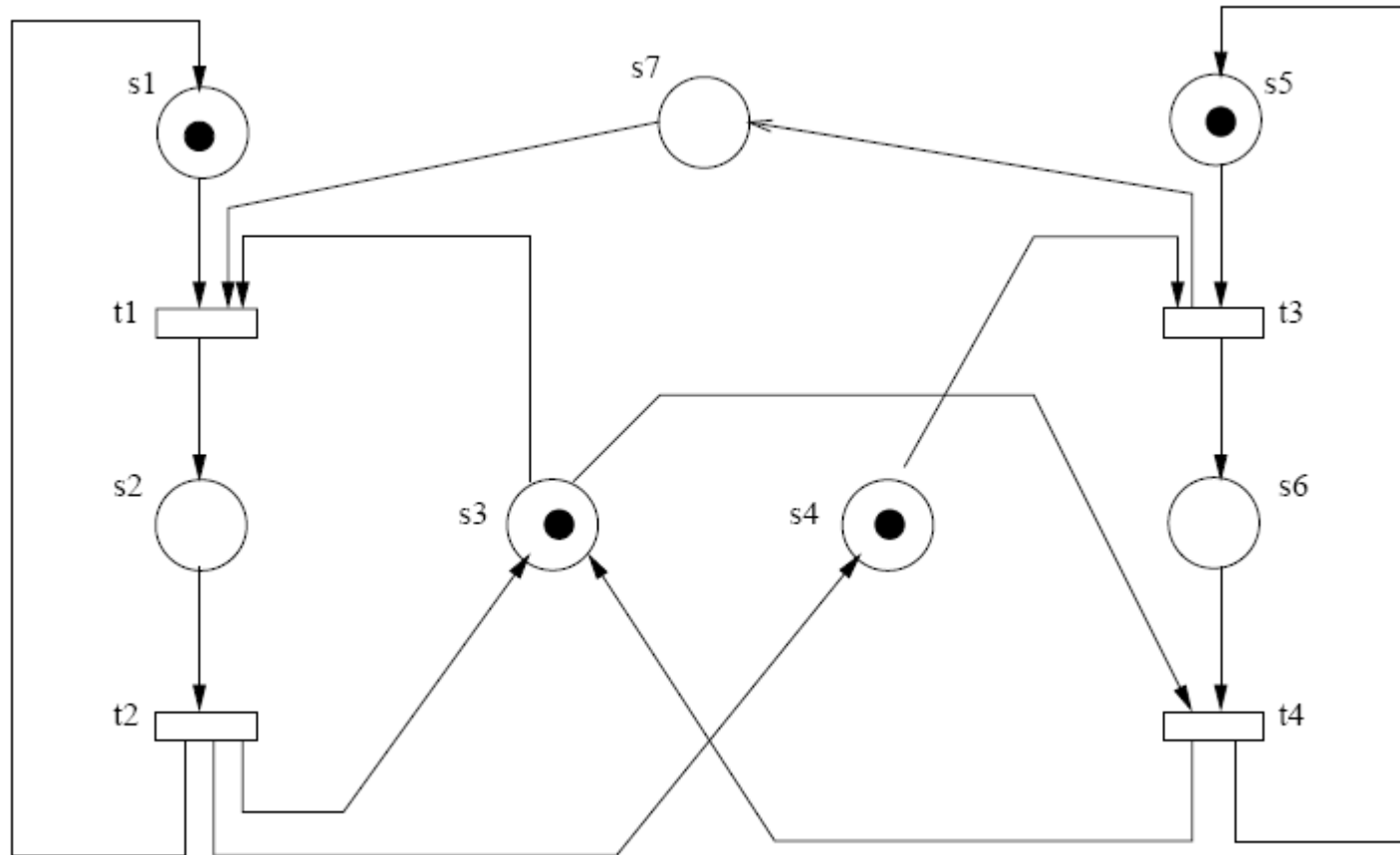
G.Groh, 11.11.2008

Aufgabe 4 Lösungsvorschlag

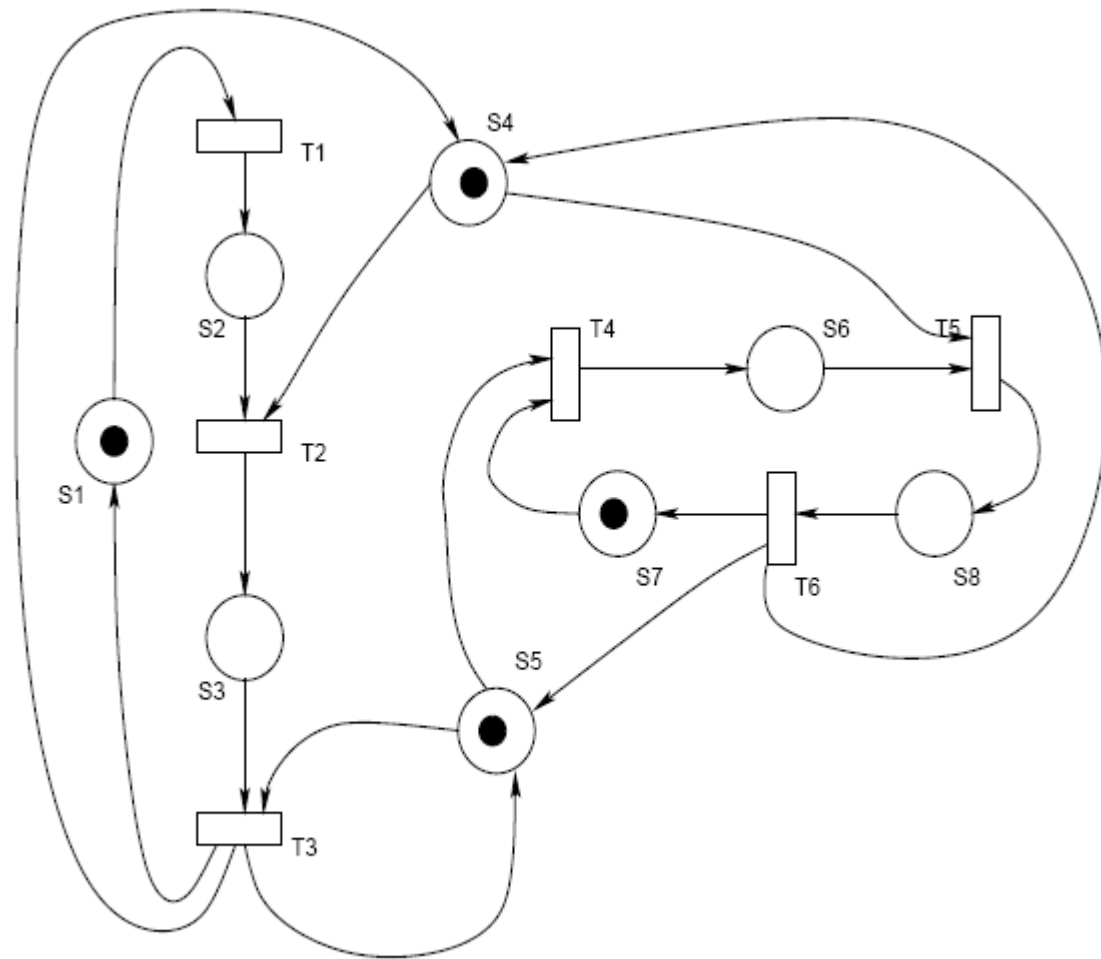
Gegebenes Petrinetz



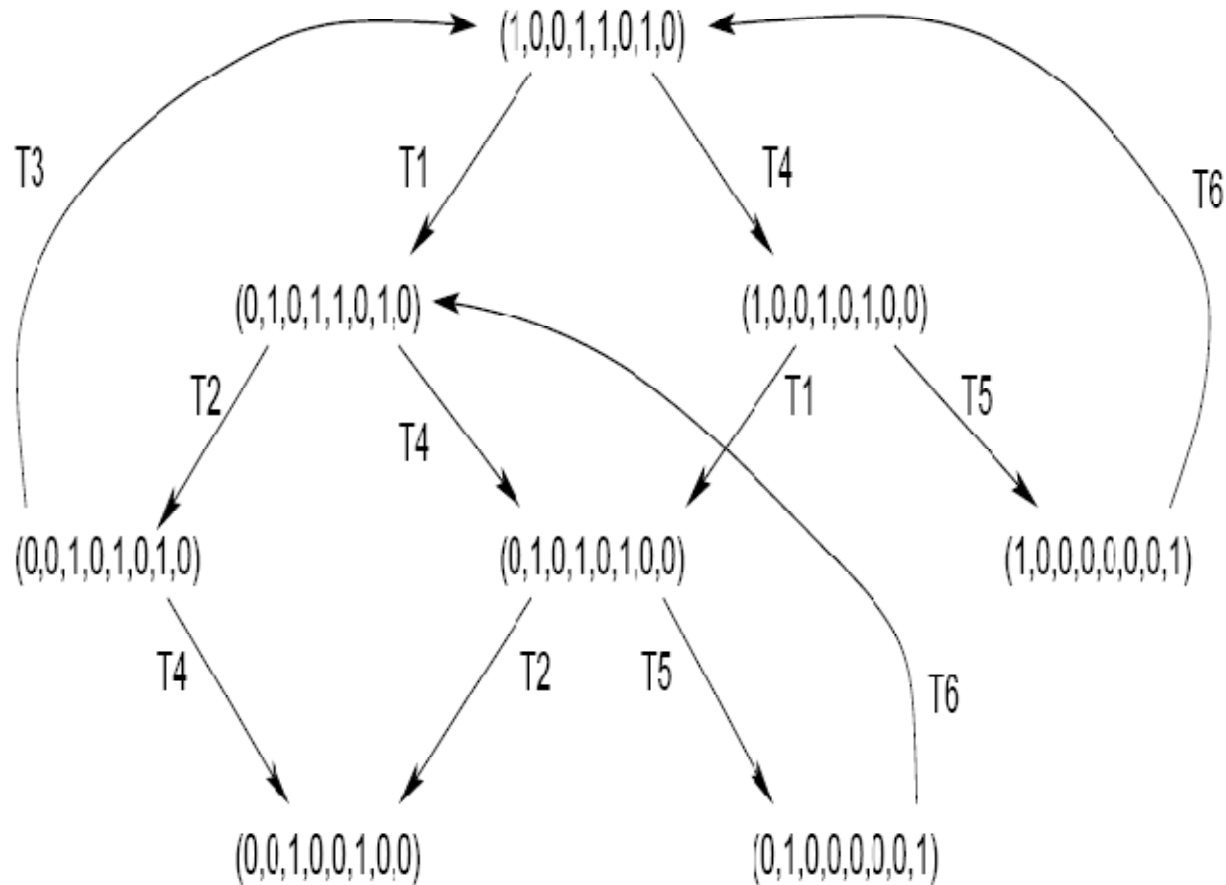
Erweitertes Petrinetz



Gegebenes Petrinetz



Aufgabe 5.1 Lösungsvorschlag



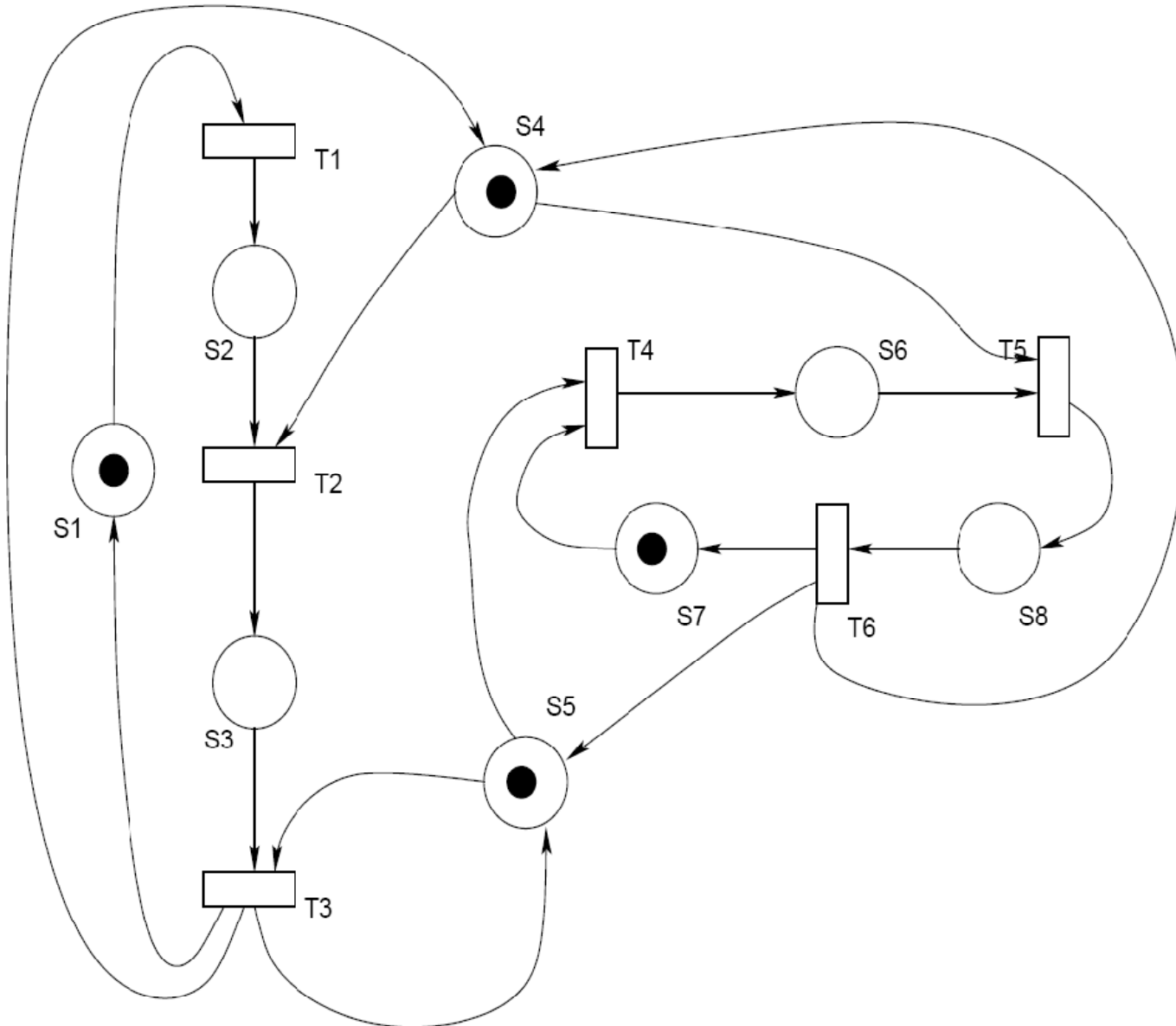
Über den Erreichbarkeitsgraph kann nachgewiesen werden, dass die Belegung $(0,0,1,0,0,1,0,0)$ erreichbar ist, aber nicht mehr verlassen werden kann.

Aufgabe 5.1 Lösungsvorschlag

Anmerkung zur Transition t3: Laut Skript ist die Kapazität einer Stelle unendlich, wenn nichts notiert ist. Wenn die Kapazität der Stelle s5 also unendlich ist, kann die Transition t3 auch tatsächlich schalten. Wäre die Kapazität von s5 gleich 1, so könnte (nach der Definition der Schaltbedingungen im Skript) t3 nicht schalten.

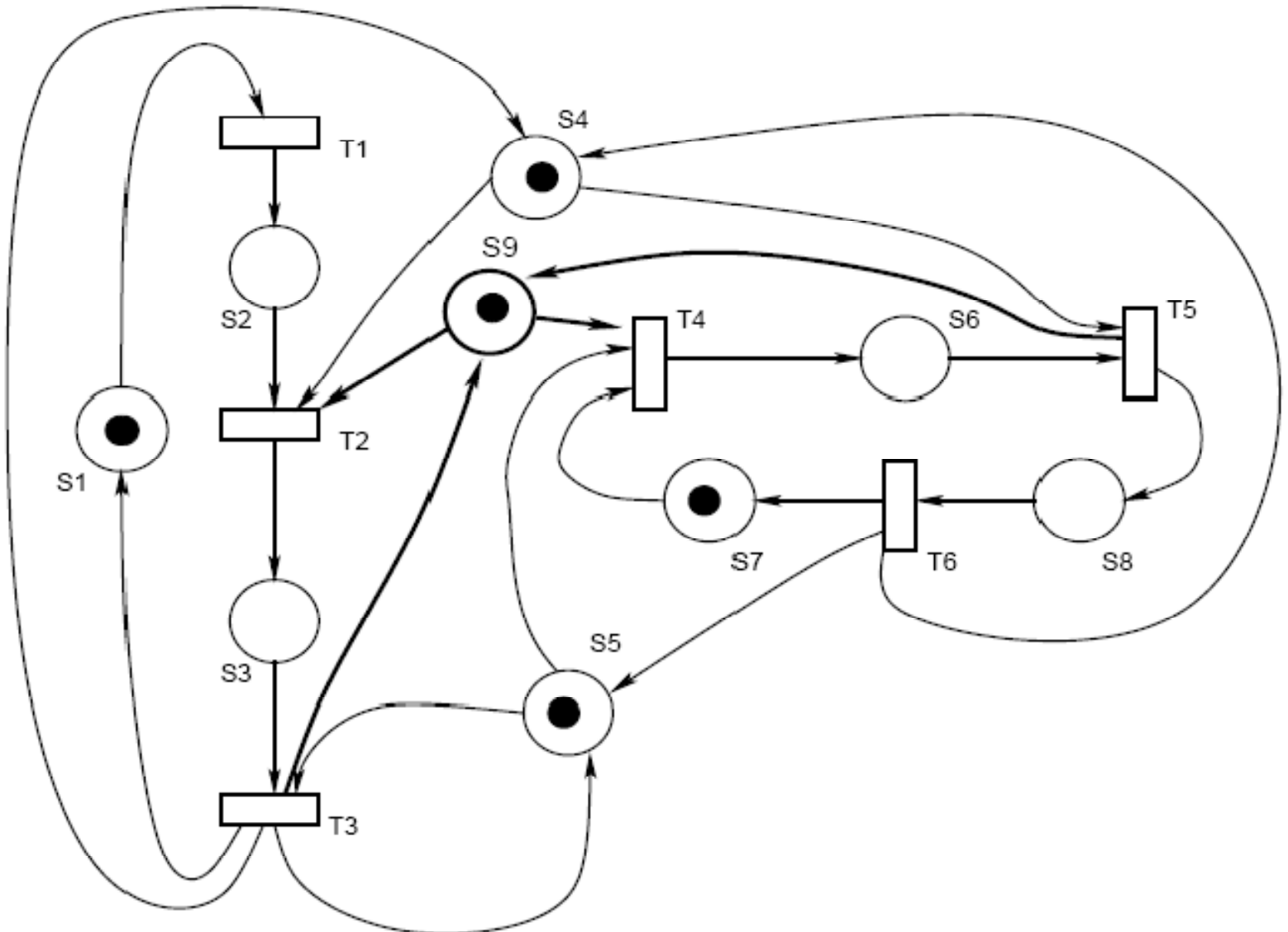
Aufgabe 5.2 Lösungsvorschlag

alt:



Aufgabe 5.2 Lösungsvorschlag

neu:



Aufgabe 5.1 Lösungsvorschlag